

Ех-штекерные разъемы до 690 В, 4- и 5-контактные

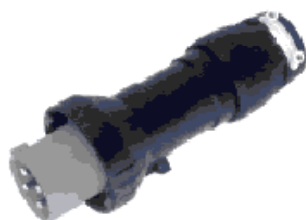
Зона 1/
Зона 2

Зона 21/
Зона 22

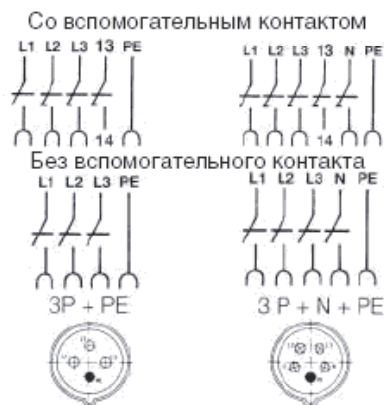
63 А



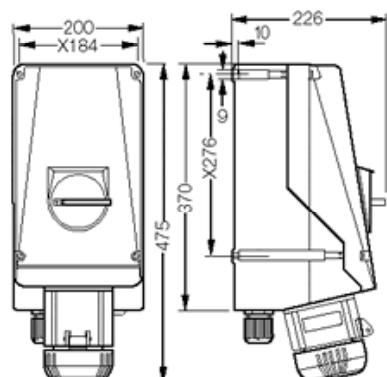
Настенная розетка



Штекер



Настенная розетка



Технические характеристики

Ех-штекерные разъемы в соответствии с IEC 60309 - 1/2 вплоть до 690 В

| | |
|---|--|
| Обозначение в соответствии с 94/9/EG | II 2 G/ II 2 D * |
| Тип взрывозащищенности | EEx de IIC T6 |
| Сертификат Европейского Сообщества по испытанию образца | PTV 00 ATEX 1070 |
| Тип защиты | IP 66 в соответствии с EN 60529 |
| Расчетное напряжение | До 690 В ~ |
| Расчетная сила тока | Максимум 63 А |
| Частота | 50/60 Гц |
| Коммутационная способность | AC3 690 В/63 А |
| Входной предохранитель, максимум | Без термозащиты: 63 А С термозащитой: 80 А |
| Вводы для электропроводки | Настенная розетка: 1 x M50, 1 x M50 Ех-заглушка, полиамид, или 2 x M40 Ех-заглушка для металлических вводов Штекер: Ø 19 - 28 мм |
| Соединительные клеммы | Настенная розетка: 2 x 4 - 25 мм ² , с кабельным наконечником ¹⁾ 1 x 35 мм ² Штекер: 1 x 4 - 16 мм ² |

¹⁾ Пользуйтесь входящими в комплект поставки кабельными наконечниками.

* II 2D по запросу.

Данные для заказа 4-/5-контактных соединений

| Напря- жение | h | Тип | Вспомога- тельный контакт | Вводы для элект- ропро- водки | Масса, прибли- зитель- но | Номер при заказе |
|----------------------------|---|-------------------|---------------------------|-------------------------------|---------------------------|--------------------|
| 200– 250 В | 9 | Настенная розетка | Отсутствует | KU | 8,1 кг | GHG 514 4409 R0001 |
| | | Настенная розетка | Отсутствует | ME | 8,2 кг | GHG 514 4409 R3001 |
| | | Штекер | | | 0,75 кг | GHG 514 7409 R0001 |
| 380– 415 В | 6 | Настенная розетка | Отсутствует | KU | 8,1 кг | GHG 514 4406 R0001 |
| | | Настенная розетка | Отсутствует | ME | 8,2 кг | GHG 514 4406 R3001 |
| | | Штекер | Имеется | KN | 8,2 кг | GHG 514 4406 R0501 |
| 480– 500 В | 7 | Настенная розетка | Отсутствует | KU | 8,1 кг | GHG 514 4407 R0001 |
| | | Настенная розетка | Отсутствует | ME | 8,2 кг | GHG 514 4407 R3001 |
| | | Штекер | Имеется | KN | 8,2 кг | GHG 514 4407 R0504 |
| 600– 690 В | 5 | Настенная розетка | Отсутствует | KU | 8,1 кг | GHG 514 4405 R0001 |
| | | Настенная розетка | Отсутствует | ME | 8,2 кг | GHG 514 4405 R3001 |
| | | Штекер | Имеется | KN | 8,2 кг | GHG 514 4405 R0501 |
| От 220V до 240V 380V 415 В | 6 | Настенная розетка | Отсутствует | KU | 8,1 кг | GHG 514 4506 R0001 |
| | | Настенная розетка | Отсутствует | ME | 8,1 кг | GHG 514 4506 R3001 |
| | | Штекер | Имеется | KN | 8,2 кг | GHG 514 4506 R0501 |
| | | | | | 0,75 кг | GHG 514 7405 R0001 |
| | | | | | 0,8 кг | GHG 514 7506 R0001 |

KU = 2 x вводы из полиамида для электропроводки M50, 1 x с Ех-заглушкой

KN = 1 x вводы из полиамида для электропроводки M50, 1 x M25

ME = 2 x металлическое резьбовое соединение M40 с резьбовой Ех-заглушкой

Принадлежности

| Тип | Номер заказа |
|--|--------------------|
| Защитный колпачок для штекера 4- или 5- контактный | GHG 510 1901 R0006 |

Размеры в мм
Х...—крепёжные размеры

